



Przykładnica poprzeczna Profi

- ▶ Aluminiowy liniał przykładnicy poprzecznej o długości 900 mm z teleskopowym przedłużeniem do 1650 mm
- ▶ Regulowana pod kątem $-60^{\circ}/+60^{\circ}$ z podziałką oraz systemem otworów rastrowych dla stałych kątów ($0^{\circ}/22,5^{\circ}/30^{\circ}/45^{\circ}/60^{\circ}$)
- ▶ W komplecie z 2 ogranicznikami Profi.
- ▶ Łatwy i szybki montaż na wózku bez dodatkowych narzędzi.

minimax tw 55es

- ▶ Wersja standardowa z przykładnicą poprzeczną regulowaną pod kątem z teleskopowym przedłużeniem

Wyposażenie minimax tw 55es:

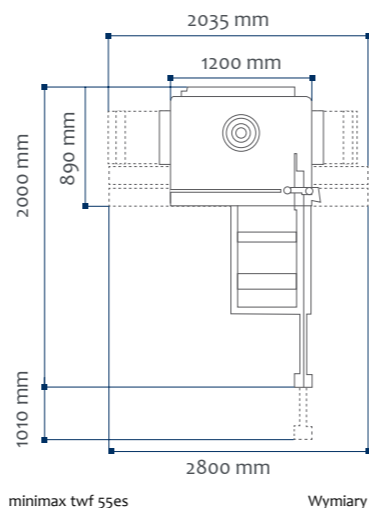
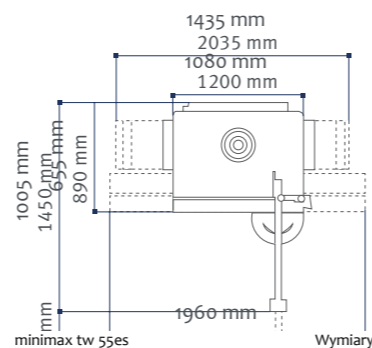
- > Aluminiowy, anodowany wózek jezdny
- > Osłona do frezowania po łuku
- > Przykładnica poprzeczna z teleskopowym przedłużeniem oraz system otworów (raster) dla powtarzalnych kątów.
- > Docisk mimośrodowy
- > Aluminiowe liniały osłony frezarki
- > Uchwyt wózka jezdnego

W dostawie minimax twf 55es:

- > Takie jak w wersji W za wyjątkiem:
- > Przykładnica poprzeczna montowana na stole bocznym (z suportem) bez systemu dla powtarzalnych kątów

W dostawie minimax tw 55es M digital:

- > M Digital - Elektryczna regulacja wysokości i kąta przechyłu agregatu
- > Cyfrowe wyświetlacze zapewniające wysoką precyzję i powtarzalność
- > Sygnalizacja prędkości roboczej poprzez diody LED umieszczone na korpusie maszyny



minimax twf 55es

wersja standardowa z aluminiowym wózkiem jezdnym i stołem bocznym z suportem oraz przykładnicą poprzeczną z teleskopowym wydłużeniem oraz 2 ogranicznikami Profi.



minimax twf 55es digital

Wyposażenie jak twf 55es elite s plus:

- ▶ Wersja M Digital z elektryczną regulacją wysokości i kąta przechyłu agregatu
- ▶ Cyfrowymi wyświetlaczami wysokości oraz kąta przechyłu wrzeciona.



Akcesoria



Przedłużenie teleskopowe stołu roboczego

- ▶ Do obróbki dużych i długich elementów
Nr. art. 5515556

HOLZKRAFT - Regulowane liniały prowadzące z systemem listew bezpieczeństwa.

- ▶ Optymalna ochrona na każdej frezarce stołowej. Możliwość indywidualnego dopasowania do każdego rodzaju obróbki i frezu.
- ▶ Uniwersalne elementy podstawowe do mocowania urządzeń zabezpieczających i roboczych marki AIGNER
- ▶ Szybkie ustawianie dzięki jednoczesnemu zaciśnięciu wszystkich pojedynczych listew.
- ▶ Wykonane z wysokiej jakości aluminium
- ▶ Uniwersalne - do zastosowania na wszystkich frezarkach stołowych HOLZKRAFT.
- ▶ 500 mm: Nr art. 5851000
- ▶ 650 mm: Nr art. 5851650



Akcesoria



HOLZKRAFT - Regulowane liniały prowadzące z systemem listew bezpieczeństwa.

Optymalna osłona dopasowana do każdego narzędzia.
Nr. art. 5851000

Akcesoria	Nr art.
Stół do frezowania czopów i widlic z osłoną narzędzie Ø 275 mm	5515562
Obustronne przedłużenie stołu do profilowania 90 mm (tylko w połączeniu z art. 5515557)	5515556
Wymienne wrzeciono frezarskie Ø30 mm – długość użytkowa 90 mm (tylko w połączeniu z art. 5515557)	5515558-30
Wymienne wrzeciono frezarskie Ø40 mm – długość użytkowa 90 mm (tylko w połączeniu z art. 5515557)	5515558-40
HOLZKRAFT liniały prowadzące z systemem listew bezpieczeństwa 500 mm*	5851000
Wymienny trzpień frezarski z tuleją zaciskową (tylko z 5515557)	5515563
Wyposażenie za dopłatą**	Nr art.
Opcja wymiany wrzeciona.	5515557
Wychylny ramię do posuwu z gniazdkiem elektrycznym.	5515560
Silnik 7,0 kW (9,5 KM)	5515561

*Do samodzielnego montażu (patrz instrukcja montażu)

**bez możliwości doposażenia, tylko przy zamówieniu nowej maszyny



Stół do frezowania czopów i widlic z osłoną.
nr art. 5515562



Opcje

Odchylane ramię z przyłączem elektrycznym do zamontowania aparatu posuwowego
nr art.: 5515560

Model	minimax tw 55es	minimax twf 55es
Nr art.	5502260	5502261
Model	minimax tw 55es M digital	minimax twf 55es M digital
Nr art.	5502262	5502263
Dane techniczne		
Wymiary stołu żeliwnego	1200 x 530 mm	1200 x 530 mm
Wymiary aluminiowego wózka jezdnego	1200 x 360 x 142 mm	1200 x 360 x 142 mm
Wymiary stołu bocznego	-	960 x 600
Wysokość użytkowa wrzeciona	125 mm	125 mm
Maksymalna Ø narzędzia w osłonie	240 mm	240 mm
Maksymalna Ø narzędzia w poniżej stołu	230 mm	230 mm
Przechył wrzeciona	od 0° do -45°	od 0° do -45°
Prędkości obrotowe.	3000/6000/8000/10000	
Moc silnika 400 V/50 Hz / S 6 - 40 %	5,0 kW (6,6 KM)	5,0 kW (6,6 KM)
Waga	510 kg	520 kg
Średnica króćca odciągowego	2 x 120 mm	2 x 120 mm