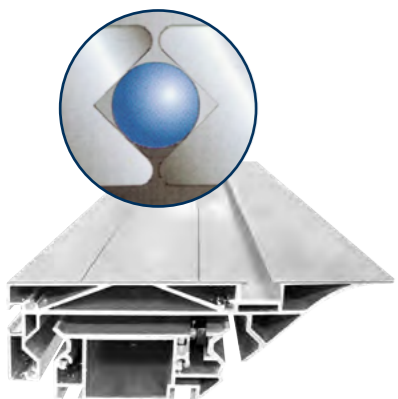


HOLZKRAFT minimax sc 1g – Ultrakompaktowa pilarka formatowa z przechylnym agregatem oraz aluminiowym wózkiem jezdny.

- ▶ Stół roboczy wykonany z uźebrowanego żeliwa szarego oraz spawany korpus zapewniające optymalną stabilność pracy bez wibracji.
- ▶ **Niespotykane w tej klasie sprzętu:**
- ▶ Aluminiowy i anodowany wózek jezdny.

- ▶ Płaszczyzna cięcia na równi z wózkiem.
- ▶ Przechylny agregat w zakresie od 90° do 45°
- ▶ Poszerzenie wózka przesuwającego za pomocą stołu bocznego z suportem.
- ▶ Wydajny silnik (1,8 kW)
- ▶ Dobrej klasy maszyna za cenę dla początkujących

- ▶ Linią przykładnicy poprzecznej z jednym ogranicznikiem.
- ▶ Standardowo wyposażona w przykładnicę cięcia równoległego z aluminiowym linią i precyzyjną regulacją
- ▶ W komplecie docisk mimośrodowy
- ▶ Produkowana w Europie



Aluminiowy wózek jezdny

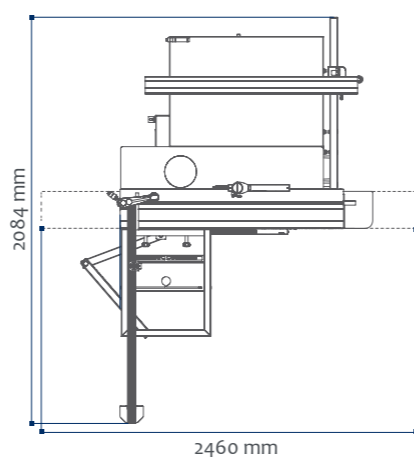
- ▶ Niezawodny i precyzyjny kulkowy system prowadzenia stołu.
- ▶ Ograniczona możliwość osadzania się pyłu drzewnego dzięki minimalnym punktom styku kulki z prowadnicą.
- ▶ Anodowany wózek jezdny o budowie komorowej



W dostawie **minimax sc 1g**:
 > Stół boczny
 > Wózek jezdny z anodowanego aluminium
 > Przykładnica poprzeczna z ogranicznikiem

Model	minimax sc 1g
Nr art.	5504113
Dane techniczne	
Wymiary stołu	1040 x 224 mm
Długość cięcia	1200 mm
Wymiary wózka jezdnyego	201 x 70 x 1140 mm
Maks. wysokość cięcia 90°/45°	80/64 mm
Szerokość cięcia równoległego	700 mm
Przechył agregatu piły	90° - 45°
Maks. średnica tarczy głównej	250 mm
Prędkość obrotowa	4000 obr/min
Moc silnika 400 V / 50 Hz / S6 - 40%	1,8 kW (2,5 KM)
Średnica króćca odciągowego	120 mm
Średnica króćca odciągowego na klinie.	60 mm
Waga	170 kg

Proszę nie zapomnieć o tarczy!
 (strona 48-49)



Aksesoria



- ▶ Uniwersalna osłona na ramieniu
- ▶ Osłona tarczy głównej na ramieniu ze zintegrowanym króćcem odciągowym.
- ▶ Możliwe cięcia pod kątem 45° przy średnicy tarczy piły do 315 mm
- ▶ Króciec odciągu 100 mm
nr art. 5510500



Aksesoria



Zestaw 1 do podłączenia maszyny do instalacji odciągowej.

1 x Trójnik ABC Ø 140/120/58	
1 x rękaw do węża Ø120 mm	
1 x rękaw do węża Ø58 mm	
1 x obejmę zaciskową Ø 120 mm	
1 x obejmę zaciskową Ø 58 mm	
2 x opaska zaciskowa Ø 110 - 130 mm	
2 x opaska zaciskowa Ø 40 - 60 mm	
2,5 m wąż PUR 120 mm	
5 m wąż PUR 60 mm	
Nr artykułu 5146060	

Aksesoria minimax sc 1g	Nr art.
Tarcza piły Ø 200 mm/Z18	5262518
Tarcza piły Ø 250 mm/Z24	5262524
Specjalna tarcza piły do formatowania Ø 250 mm/Z80	5262581
Klin rozszczepiający do tarczy o średnicy Ø 250 - 350 mm	5515001
Osłona tarczy głównej na ramieniu ze zintegrowanym króćcem odciągowym.	5510500
Zestaw 1 do podłączenia maszyny do instalacji odciągów STANDARD	5510500



Przykładnica poprzeczna

- ▶ Aluminiowa z teleskopowym przedłużeniem
- ▶ Regulowana pod kątem.
- ▶ Profesjonalne ograniczniki



Agregat pilarki

- ▶ Przechylny agregat pilarki z tarczą o maksymalnej średnicy 250 mm i wysokości cięcia 80 mm przy 90°.
- ▶ Regulacja wysokości i kąta za pomocą pokręteł.
- ▶ Aluminiowy i anodowany wózek jezdny o długości 1200 mm dla wysokiej precyzji cięcia.

Pilarki formatowe
 Strugarki
 Frezarki
 Aparaty posuwowe
 Pilarko-frezarki
 Obrabiarki kombinowane
 Pilarki taśmowe
 Piły ukosnice
 Wiertarki i Dłutarka
 Okleiniarki
 Szlifarki
 Urządzenia odciągowe
 Wyposażenie warsztatu